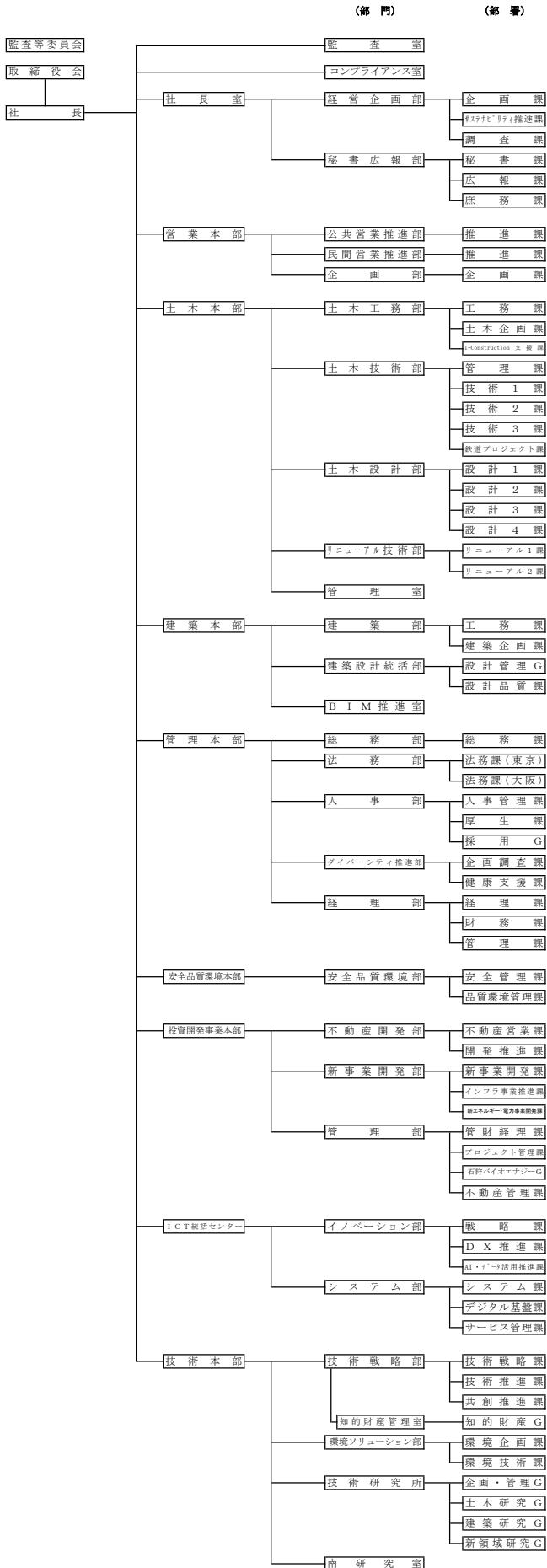


奥村組の組織

< 本 社 機 構 >

(2025. 4. 1)



G : グループ